

Rez AG
Litternaweg 8
Postfach
CH-3930 Visp
Switzerland

Fon +41 27 922 03 03
Fax +41 27 922 03 00
Service +41 848 00 10 50
info@rez-ag.ch
www.rez-ag.ch



Montage / Service / Unterhalt

Montage- und Gebrauchsanleitung



Anleitung zu Rez-Warmluftduschen:

Typ **Vendaval V** **Vendaval V/S** **Schutzklasse I**

Wir haben diese Gebrauchsanweisung erstellt, damit Sie Ihr neues Gerät schnell und umfassend kennenlernen.

– Dieses Gerät darf erst montiert werden, wenn diese Anleitung gelesen wurde. Sie gibt wichtige Hinweise für die Sicherheit, den Gebrauch und die Wartung!

– Beachten Sie alle Hinweise und Erklärungen, die sich auf die richtige Bedienung und Behandlung beziehen. Damit erreichen Sie ständige Einsatzbereitschaft und eine lange Lebensdauer Ihres Gerätes.

– Besonders sind die Hinweise zu berücksichtigen, die die Sicherheit betreffen. Sie helfen Unfälle zu verhüten und Ihr Gerät vor Schäden zu bewahren.

– **Diese Anleitung muss dem Anwender zugänglich gemacht werden und muss für den späteren Gebrauch aufbewahrt werden.**

Dieses Gerät entspricht den anerkannten Regeln der Technik und den einschlägigen Sicherheitsbestimmungen für Elektrogeräte.

Beilagen: - Mass- und Bohrschablone
- Schema Elektroanschluss

Warmluft-Haartrockner		
Technische Daten:		
	Vendaval V	Vendaval V/S
Betriebsspannung: 230 Volt/50Hz~		
Nennleistung 2000 Watt	x	x
Heizleistung 1915 Watt	x	x
Motorleistung 85 Watt	x	x
Luftleistung 315 m³/Std.	x	x
Kunststoffgehäuse	x	x
<i>Abmessungen:</i>		
B 250/L 1212/T 379 mm	x	x
Gewicht mit Höhenverstellung in kg	19,5	20,0
Höhenverstellbarkeit in cm	53	53
Funktionen und Ausstattungsmerkmale:		
HF Radartechnik / Steuerung BZ	x	x
BZ: Berührungslose Erfassung (Bereich von 0–30 cm)	x	x
Zeitautomatik eingestellt auf 2,5 Min. Laufzeit	x	x
Kristallspiegeleinlage "S" 14 x 90 cm möglich		x
Allpolig abschaltbarer Schalter (Hauptschalter) möglich	x	x
Aggregate Sicherheits-Stecker, intern	x	x
Steckeranschluss durch autorisierten Fachmann möglich	x	x
Unterputzanschluss "F" auf bestehende Anschlussklemme	x	x
Sicherheitstemperaturbegrenzer	x	x
Motoren Thermosicherung	x	x
Für Säulenmontage vorgesehen	x	x
Farbtonwahl unbeschränkt nach Ral oder NCS-S	x	x
Swiss made	x	x
Prüfzeichen:		
IP X1	x	x

Einsatzbereiche:

Das Gerät ist nur für den kommerziellen Gebrauch in festen, nicht fahrbaren Räumen wie Schwimmbäder, Umkleieräume etc. vorgesehen und darf nur zum Haaretrocknen verwendet werden.

Bei nicht bestimmungsgemäsem Gebrauch oder unsachgemäßem Einbau oder unsachgemässer Wartung erlischt die Haftung des Herstellers.

Montageanweisung, Einbaubedingungen, Elektrischer Anschluss:

– Dieses Gerät darf erst montiert werden, wenn diese Montage- und Gebrauchsanleitung gelesen wurde.

– Um Personen- oder Sachschäden zu vermeiden, müssen die Hinweise in diesem Kapitel beachtet werden.

Mit der Montage ist ein autorisierter Fachmann zu beauftragen, damit gewährleistet ist, dass das Gerät unter Beachtung der Sicherheitsvorschriften angeschlossen wird. In Räumen mit Duschen und Badewannen darf das Gerät nicht innerhalb der in den VDE-Vorschriften festgelegten Sicherheitsbereichen (0,6 m zum Dusch- bzw. Badewannenrand und 1,2 m zu Brauseköpfen) angebracht werden. Dieser Haartrockner muss ausserhalb der Reichweite einer Person, die eine Badewanne oder Dusche benutzt, befestigt werden.

– Brennbarere Materialien müssen von dem Haartrockner ferngehalten werden.

– Den Haartrockner nur an Wechselstrom über vorschriftsmässig installiertes Netz mit Schutzleiter anschliessen.

Elektroanschluss "F", Unterputz: Die Netzzuleitung ist installationsseitig direkt auf die dafür vorgesehene Anschlussklemme (F) im Gerät anzuschliessen.

Installationsseitig ist eine allpolige Trennvorrichtung vom Netz mit einer Kontaktöffnungsweite von mind. 3 mm pro Pol vorzusehen. **Der Netzanschluss muss über einen Fehlerstrom-Schutzschalter (FI) abgesichert sein.**

Bei einer allfälligen Beschädigung der Anschlussleitung dieses Gerätes muss diese durch die Spezialleitung Typ "F", Spiralkabel schwarz, H05BQ-F ersetzt werden, welche beim Hersteller bezogen werden kann und durch einen Fachmann ausgewechselt werden muss.

– Der Fehlerstrom-Schutzschalter (FI) muss EU-Normenkonform sein und folgendes Zeichen tragen

– Netzspannung und Spannungsangabe am Geräteschild müssen übereinstimmen.

– Anschlusswert sowie erforderliche Sicherung sind auf dem Geräteschild angegeben.

– Die Vorschriften des zuständigen Elektrizitätswerkes müssen beachtet werden.

– **Der Anschluss ans Netz muss so erfolgen, dass das interne Einschaltrelais den Phasenleiter unterbricht (braune Leitung an Phasenleiter des Netzes, blaue Leitung an Nulleiter des Netzes und gelb/grüne Leitung an Schutzerde-Leiter des Netzes).**

Montagereihenfolge:

Das servicefreundliche Montagekonzept

1. Die zwei oberen Montagelöcher Ø 10 mm gemäss beiliegender Mass- und Bohrschablone bohren.
2. Dübel setzen und Schrauben bis 6 mm Tiefe eindrehen. (s. Abb. A-A)
3. Die Höhenverstellung an den oberen Schrauben einhängen. (Mit der Wasserwaage die Höhenverstellung ausrichten.)
4. Unteres Fixierloch Ø 10 mm bohren und Dübel setzen.
5. Untere Fixierschraube festdrehen. Die Montage der Höhenverstellung ist nun fertig.

6. Das Aggregat auf die vormontierten Imbussschrauben der Höhenverstellung einhängen und festziehen.

7. Den Sicherheits-Stecker (internes Spezialkabel) auf der Höhenverstellung mit dem Aggregat verbinden.

8. Kunststoffhaube montieren.

9. Der obere Deckel der Höhenverstellung abschrauben und die Elektroinstallation (F) auf die Anschlussklemme vornehmen.

Inbetriebsetzung:

– Durch Annäherung zwischen 0–30 cm zum Haartrockner (Haube) schaltet dieser ohne Berührung ein und stellt durch das Zeitrelais nach 2,5 Minuten automatisch ab. Falls man nach Ablauf der 2,5 Minuten immer noch unter dem Haartrockner steht, läuft dieser erneut 2,5 Minuten und stellt erst nach Ablauf der Zeit automatisch ab.

– Kinder dürfen nicht mit dem Haartrockner spielen.

– Es dürfen keine Gegenstände in die Lüftungsschlitze oder in den Luftauslass eingeführt werden.

– Die seitlichen Lüftungsschlitze und der Luftauslass dürfen nicht abgedeckt werden.

– Brandgefahr: Es dürfen keine brennbaren Reinigungsmittel verwendet werden.

Reinigung und Pflege:

Es ist zu beachten, dass bei intensiver Benützung des Haartrockners das Gerät mindestens 4 mal pro Jahr gründlich durch einen Fachmann gereinigt werden muss. Nur so ist ein einwandfreies und sicheres Funktionieren gewährleistet.

– Diese Wartung ist durch einen autorisierten Fachmann auszuführen. Vorgang:

Die Stromzufuhr ist zu unterbrechen!

Kontrolle der Abschaltung durch Betätigen des Haartrockners vornehmen. Wenn der Trockner nicht mehr läuft, mit einem Schraubendreher obere Gehäuseschraube lösen und herausnehmen. Jetzt wichtig: Die Verbindung zum Netz muss durch Ziehen des inneren Sicherheits-Steckers unterbrochen werden. Das ganze Gerät ist dann spannungsfrei. Erst jetzt darf das untere Ausblasgitter oder die Printabdeckung entfernt werden. Stromschlaggefahr! Motorschutzgitter entfernen und mit einem Pinsel die Ventilator-Lamellen ausstauben. Das Heizelement durch Abnehmen des Ausblasgitters herausnehmen und sorgfältig von Staub und Fusseln reinigen.

Bitte beachten Sie, dass der Überhitzungsschutz Thermostat nicht verletzt wird, ansonsten das Gerät aus Sicherheitsgründen nicht mehr läuft. Ventilatorflügel drehen, Staub fällt heraus. Fertig. Die zwei Abdeckungen links und rechts, sowie die beiden Deckel oben und unten an der Höhenverstellung mit einem Schraubendreher lösen. Mit einem Lappen das alte Schmierfett von den Präzisionsschienen gründlich entfernen und ersetzen. Wichtig: Verwenden Sie nur das vom Hersteller empfohlene Spezialfett, ansonsten ist eine lange Lebensdauer der Schiene nicht gewährleistet. (Schmierfettbezeichnung: Zet-Ge Fett M 51 EP)

Das in der Höhenverstellung eingebaute Spiralkabel schwarz H05BQ-F ist auf Defekte zu kontrollieren! (Die rechte Seitenabdeckung demontieren)

Wiederinbetriebsetzung in umgekehrter Reihenfolge. Kontrolllauf.

– Betriebsübergabe.

Reparatur:

Bei einer allfälligen Beschädigung des Apparates (z.B. Heizelement, Anschlussleitung o.ä., muss der Hersteller oder ein Fachbetrieb konsultiert werden!

– Eine defekte Netzleitung darf nur durch autorisiertes Fachpersonal ersetzt werden.

– Es dürfen keine Gegenstände in die Lüftungsschlitze oder in den Luftauslass eingeführt werden.

– Die seitlichen Lüftungsschlitze und der Luftauslass dürfen nicht abgedeckt werden.

– Öffnen des Gerätes: Zuerst interner Sicherheits-Stecker vom Gerät trennen. Dann erst Ausblasgitter oder die Printabdeckung entfernen. Stromschlaggefahr!

– Es dürfen keine brennbaren Reinigungsmittel verwendet werden.

Sicherheitshinweis:

– Prüfen Sie vor Anschluss des Gerätes, ob die auf dem Typenschild angegebene Spannung mit derjenigen Ihres Hausanschlusses übereinstimmt. Das Typenschild finden Sie auf der unteren Gehäusefläche.

– Bitte beachten Sie, dass beim unsachgemässen Umgang mit Elektrogeräten Gefahren entstehen können. Dieses Gerät ist nicht dafür bestimmt, durch Personen (einschliesslich Kinder) mit eingeschränkten physischen, sensorischen oder geistigen Fähigkeiten oder mangels Erfahrung und/oder mangels Wissen benutzt zu werden, es sei denn, sie werden durch eine für ihre Sicherheit zuständige Person beaufsichtigt oder erhielten von ihr Anweisungen wie das Gerät zu benutzen ist.

– Kinder sollten beaufsichtigt werden, um sicherzustellen, dass sie nicht mit dem Gerät spielen.

– Übergeben Sie diese Gebrauchsanleitung auch anderen Benutzern des Gerätes, damit auch diese sich über alle Funktionen und Hinweise informieren können.

– Schalten Sie grundsätzlich vor allen Eingriffen und Reinigung die Netzzuleitung allpolig ab.

Ausserbetriebsetzung:

– Netz spannungsfrei schalten.

– Ausgedientes Gerät öffnen und Netzkupplung vom Gerät trennen.

– Geräteleitungen vom Netz trennen.

– Gerät ausbauen.

Umweltgerecht entsorgen:

Dieses Gerät muss entsprechend der europäischen Richtlinie 2002/96/EG über Elektro- und Elektronik-Altgeräte und gemäss den gesetzlichen Vorschriften des Wohnortes entsorgt werden.

Produktehaftpflicht:

Wir haften nicht für allfällige Schäden und Betriebsunfälle, welche auf unsachgemässen Elektroanschluss, fahrlässige Wartung, vandalenartige Zerstörung oder Transportschäden zurückzuführen sind.

Schlussanmerkung:

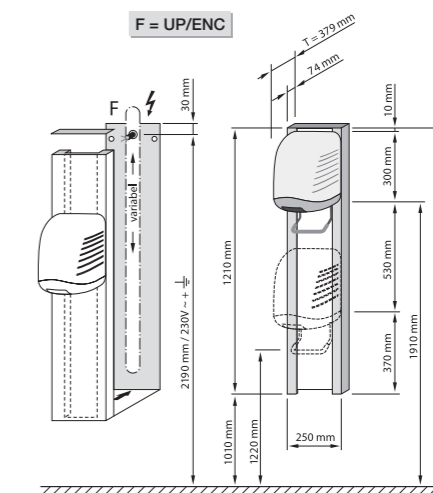
Ist ein Eingriff, zwecks Wartung oder wegen einer Störung, in das Gerät notwendig, so lesen Sie diese Gebrauchsanleitung aufmerksam durch. Bei Unsicherheit konsultieren Sie den Hersteller oder einen zuständigen Fachbetrieb.

Transportschäden:

Den Inhalt der Sendung kontrollieren. Allfällige Transportschäden nach Erhalt der Ware bei der zuständigen Post, Bahn oder Spedition unverzüglich reklamieren.

Garantie: 2 Jahre ab Fakturadatum

Die Fabrikationsnummer des Apparates ersetzt den Garantieschein, Reparaturen die auf fehlerhaften Anschluss, Gewaltanwendung oder mangelhafte Bedienung zurückzuführen sind, fallen nicht unter Garantie.



Rez AG
Litternaweg 8 CH-3930 Visp
Fon +41 (0)27 922 03 03
Fax +41 (0)27 922 03 00
info@rez-ag.ch
www.rez-ag.ch

Rez

Typ Vendaval V

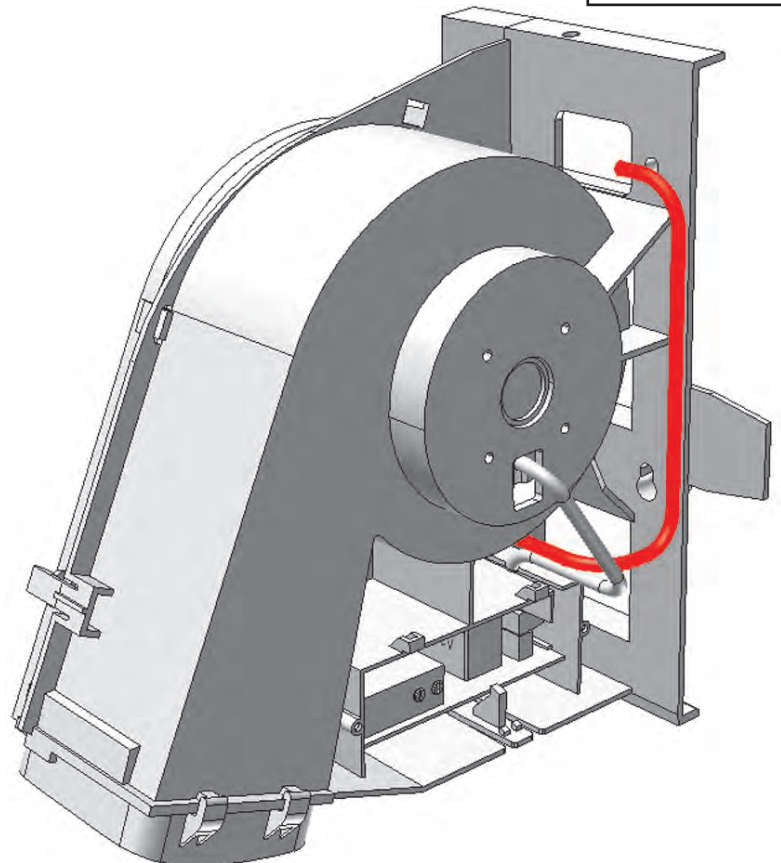
Schritt 1
Etape 1

Montagehilfe:

Stellen Sie sicher, dass das Spezialkabel der Höhenverstellung richtig verschlauft und der Sicherheits-Stecker mit der Steckerbuchse gekoppelt wird. (siehe Abbildung)

Instructions de montage:

Assurez-vous que le câble spécial du réglage de la hauteur est bien entortillé et que la fiche de sécurité est bien couplée à la prise (est bien branché). (voir illustration)



Schritt 2
Etape 2

